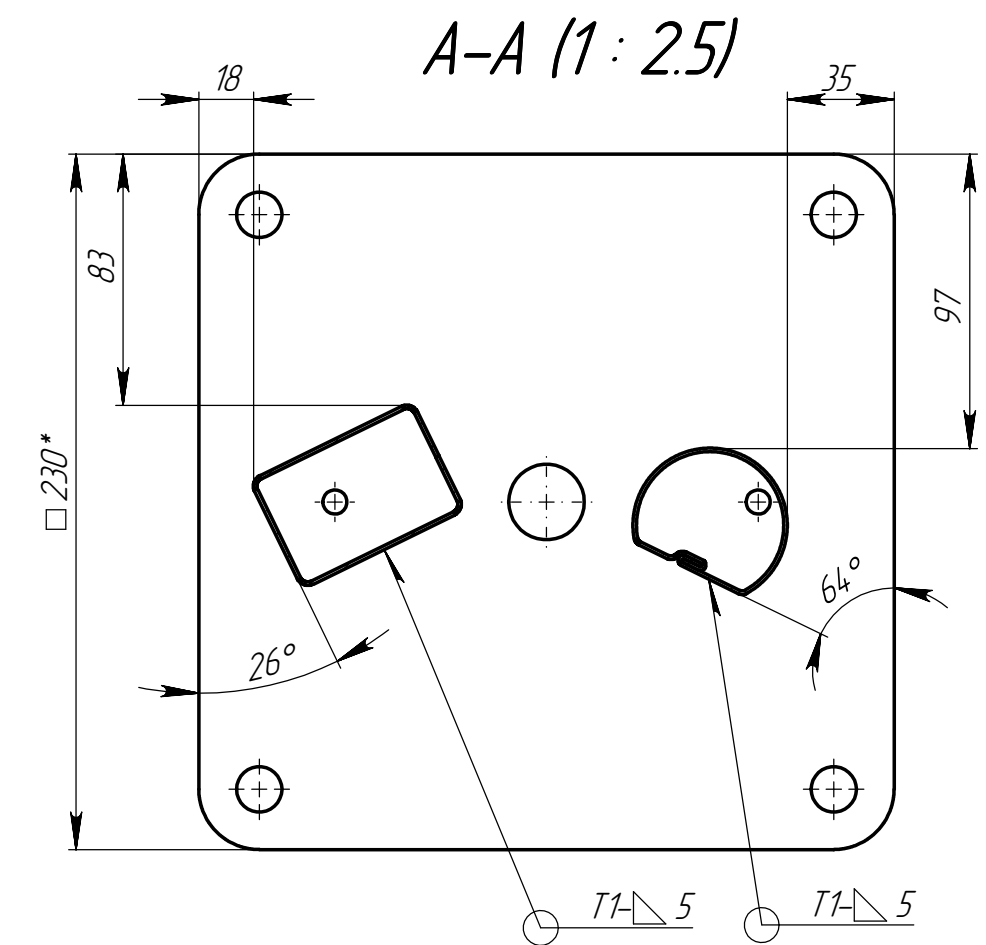
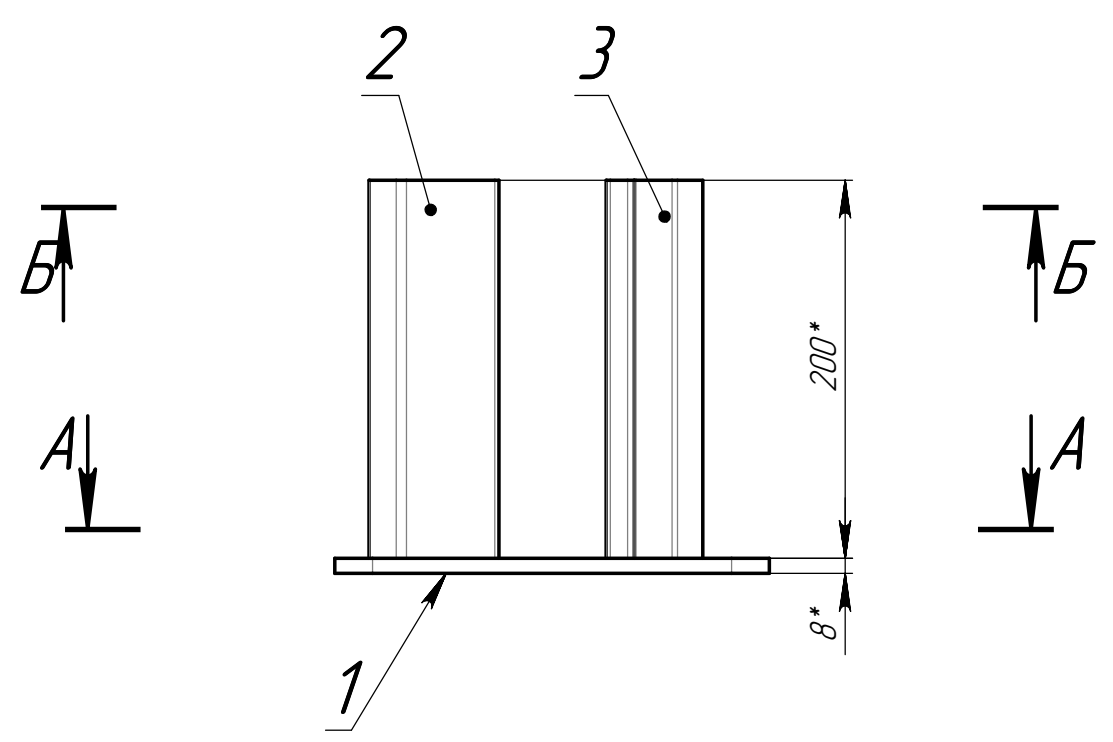
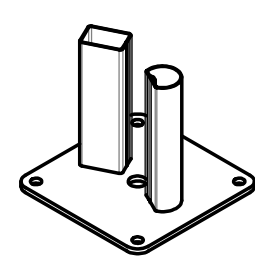


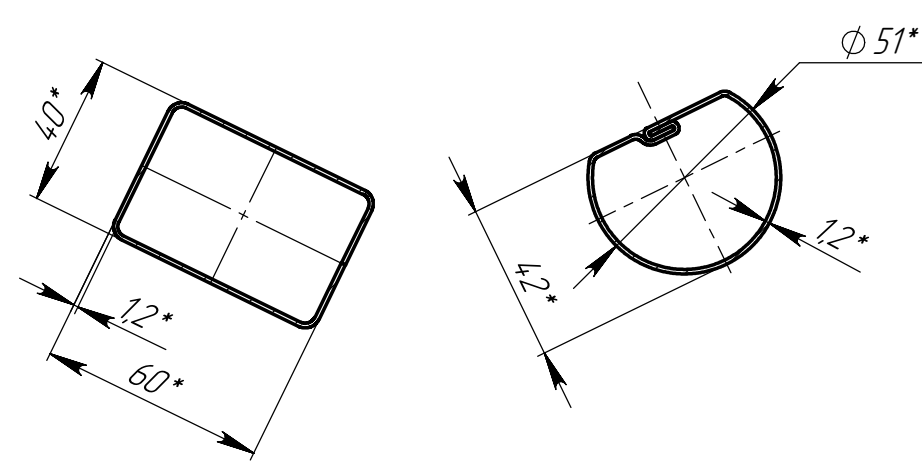
678-13-0СБ



1. \*Размеры для справок
2.  $\pm IT16/2$
3. Сварные швы по ГОСТ 14771-76
4. Покрытие: полимер архитектурного назначения RAL 6005 (другие цвета по запросу) по ТУ 9693-011-75483238-2012



Б-Б (1:2)



Формат	Зона	Поз.	Обозначение	Наименование	Кол.	Примечание
<i>Детали</i>						
A3	1	614-10-1		Фланец	1	
	2	У.12.27		Столб 60x40x12, L=200±2 мм	1	0.36 кг
	3	У.12.20		Столб 51x12, L=200±2 мм	1	0.33 кг

				<b>678-13-0СБ</b>			
				<b>Опора №3</b>			
				Сборочный чертеж			
Изм.	Лист	№ докум.	Подп.	Дата	Лит.	Масса	Масштаб
Разраб.		Васекин	Васекин	08.11.23		3,90	1:4
Пров.		Коновалов	Коновалов	08.11.23			
Т. контр.		Инютин	Инютин	08.11.23	Лист		Листов 1
Н. контр.		Домнушкина	Домнушкина	08.11.23	<b>GRAND LINE®</b>		
Утв.		Кухарук	Кухарук	08.11.23			

Перв. примен. 678-13-0  
Справ. №  
Подп. и дата  
Инд. № дубл.  
Взам. инв. №  
Подп. и дата  
Инд. № подл.